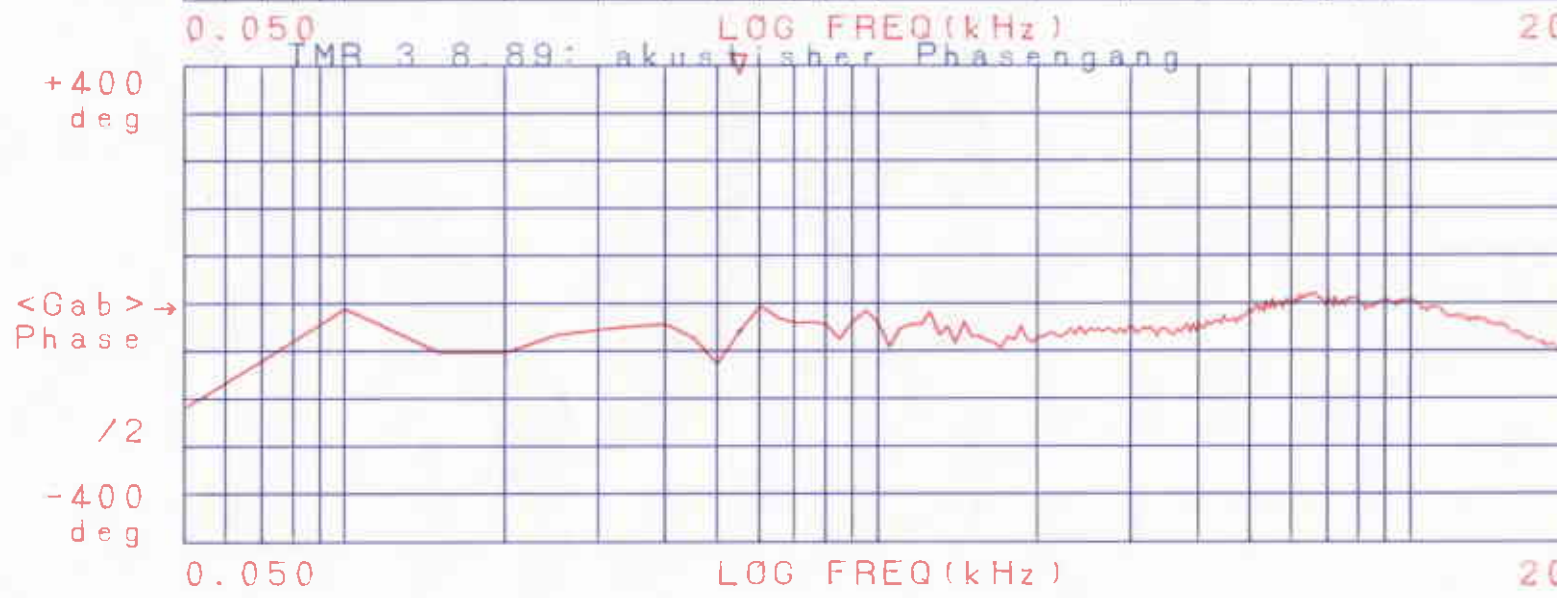
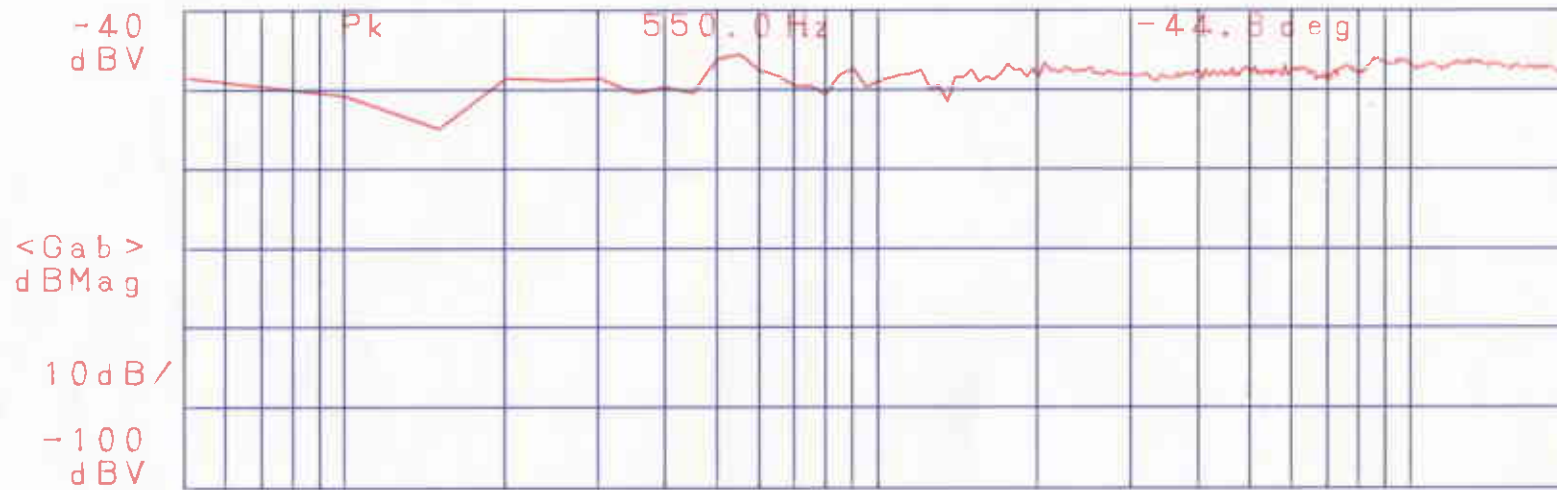
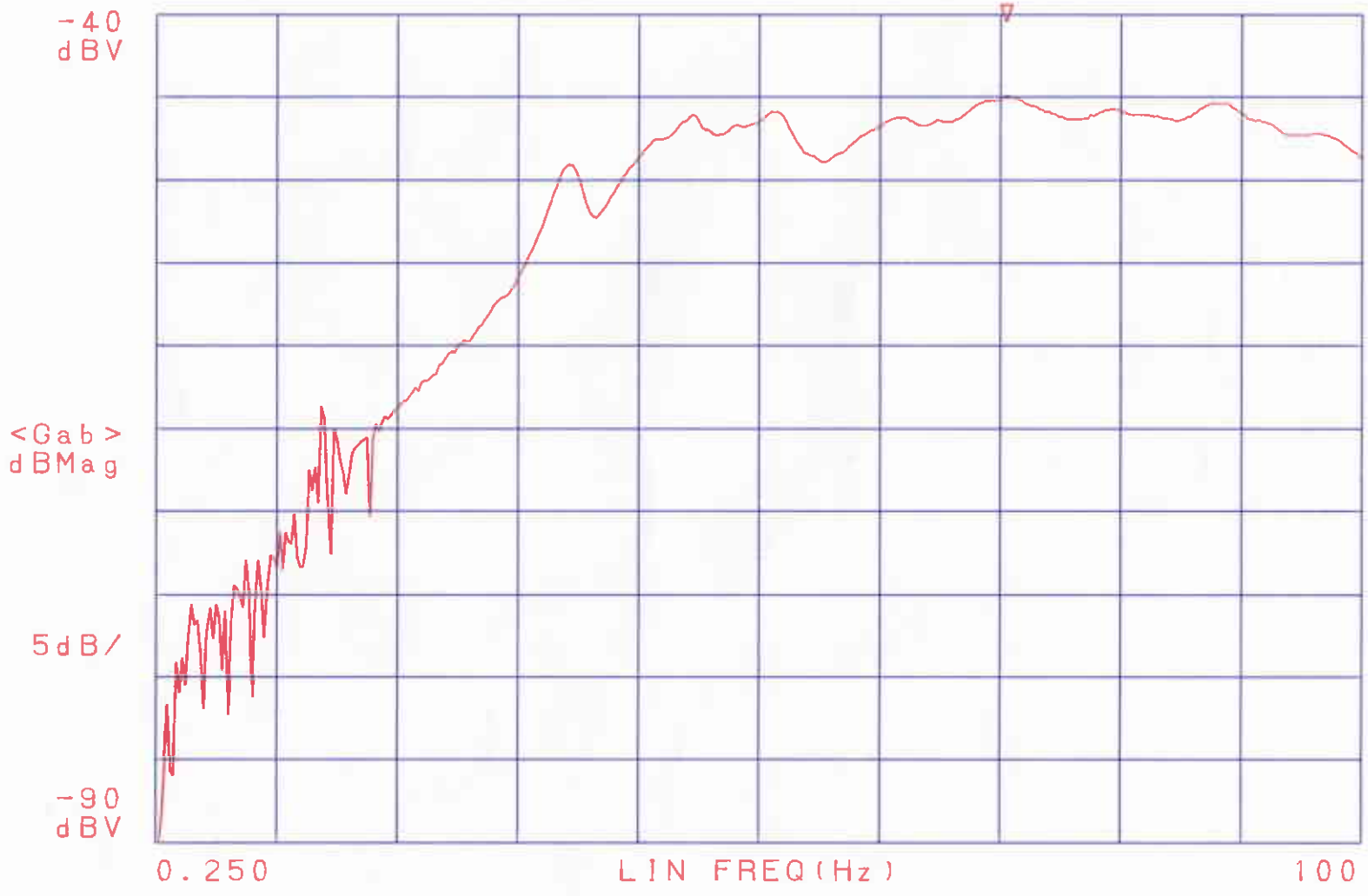


TMR 3 8.89: akustischer Amplitudengang



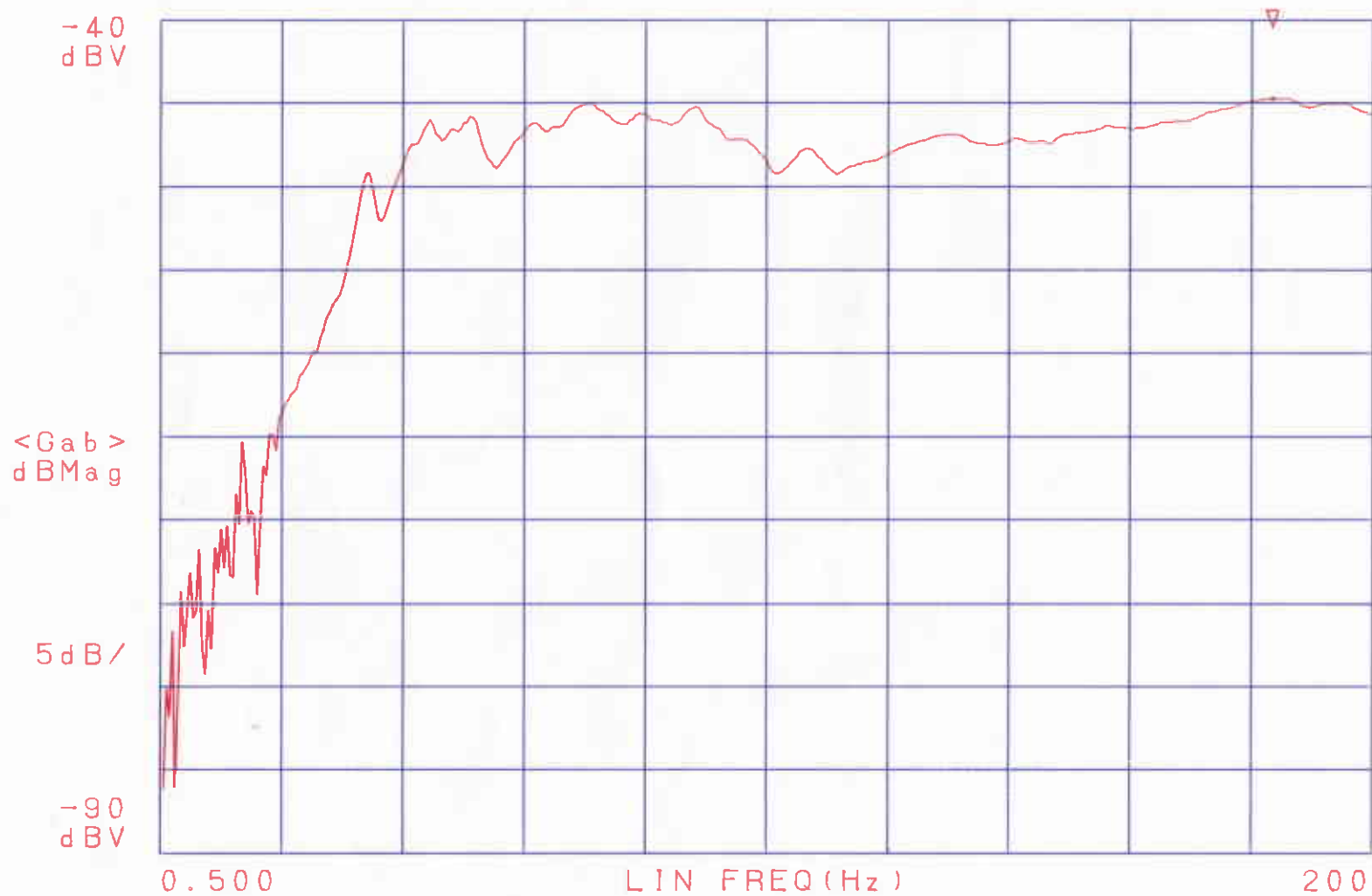
TMR 3 8.89: Tiefbassverhalten
Nahfeld 30cm, Mitte zwischen TT

Pk 70 500.0 mHz -44.9 dBV



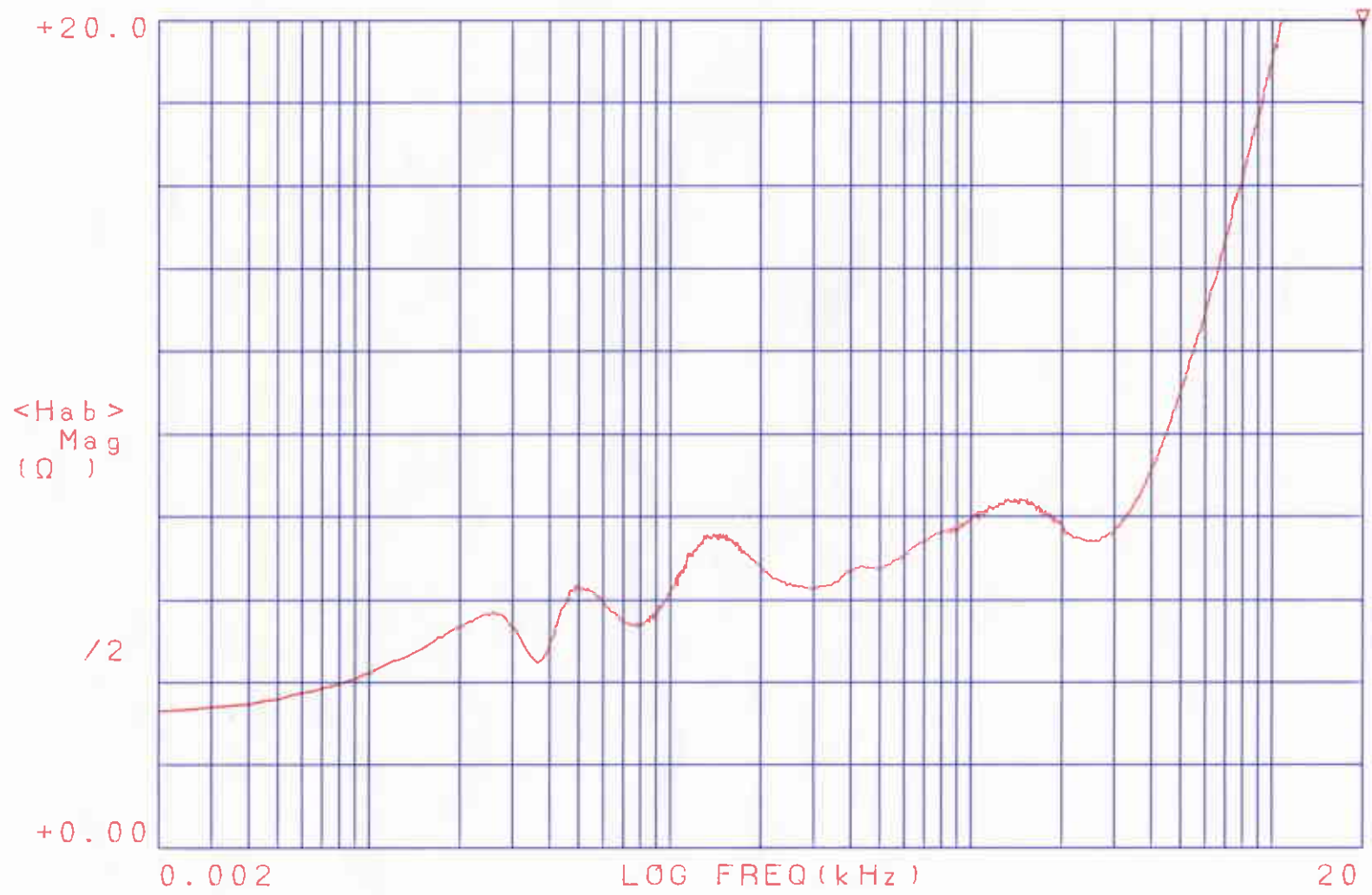
TMR 3 8.89: Tiefbassverhalten
Nahfeld 30cm .Mitte zwischen beiden TT

Pk 183.500 Hz -44.7 dBV



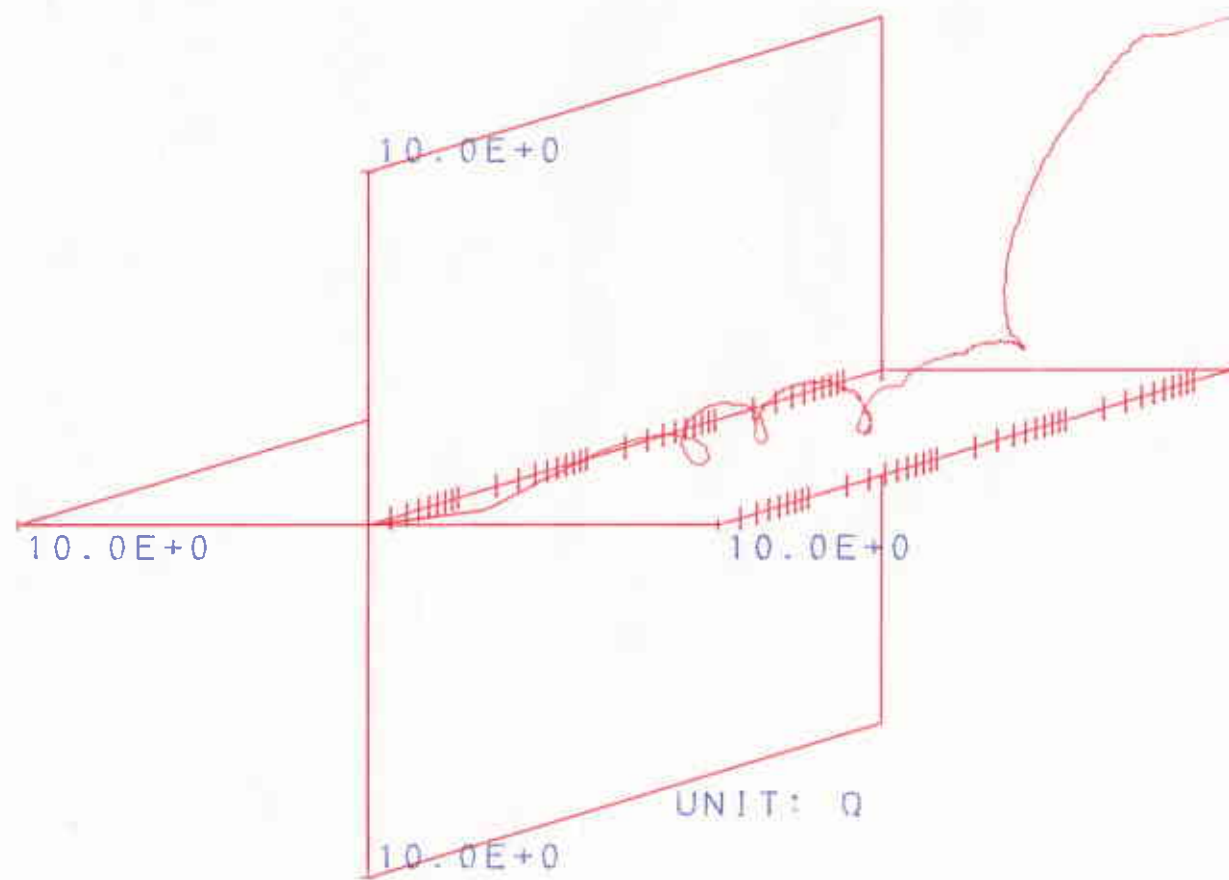
TMR 3 8.89: IMPEDANZ Amplitudengang

Pk 20 000.0 Hz 2.733E+01 Ω



TMR 3 8.89: IMPEDANZ

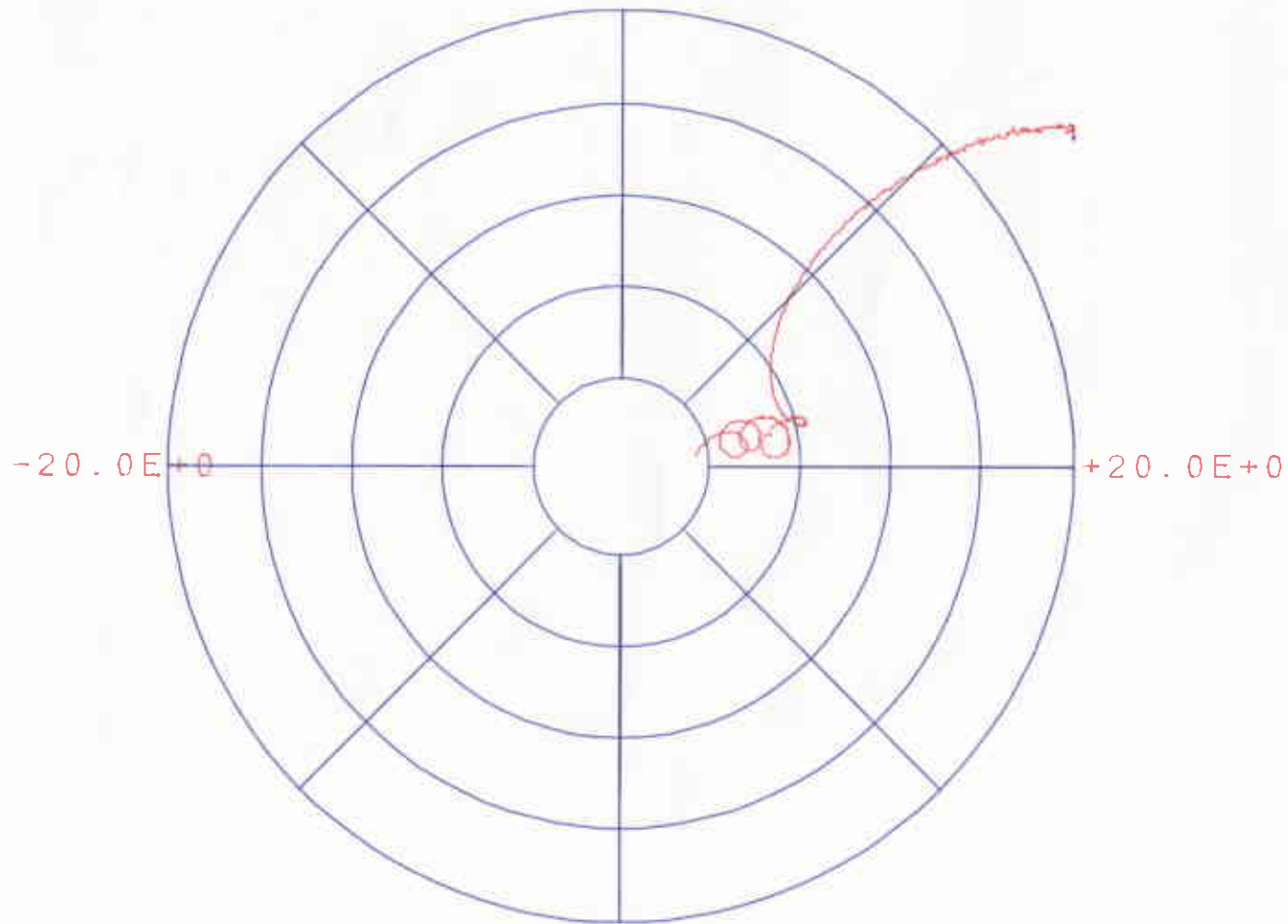
20 000.0 Hz Re 2.321E+01 Ω
Im 1.444E+01 Ω



TMR 3 8.89: IMPEDANZ

20 000.0 Hz
+20.0E+0

Re 2.321E+01 Ω
Im 1.444E+01 Ω



UNIT: Ω

-20.0E+0
NYQUIST (LIN)

TMR 3 8.89: IMPULSANTWORT

DELTA

78.1 μ SEC

1.36E+00

p-p

